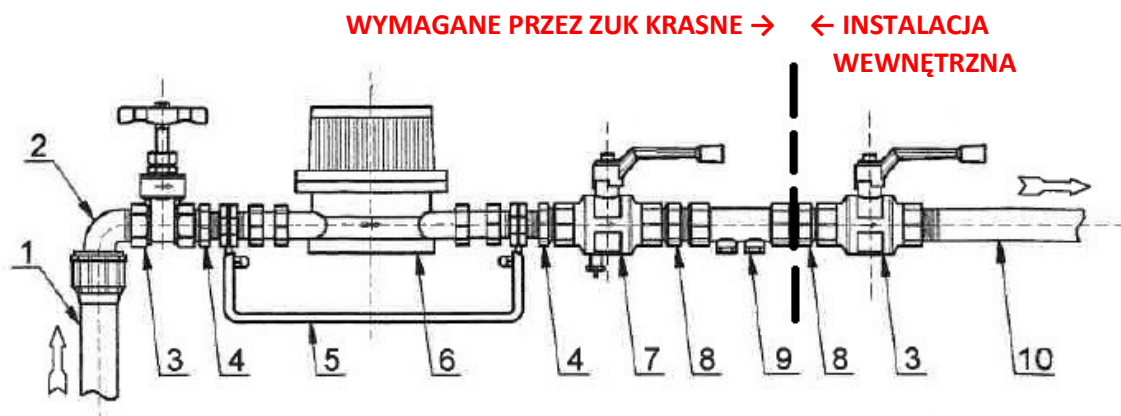


SCHEMAT ZABUDOWY WODOMIERZA



OZNACZENIA:

1. Przyłącze PE DN32/40 mm
2. Kolano zaciskowe z gwintem zewnętrznym PE 32x1" GZ / PE 40x1" GZ
3. Zawór grzybkowy przelotowy gwintowany DN25 mm
4. Złączka nakrętno-wkrętna redukcyjna 1"x3/4"
5. Konsola wodomierzowa DN20 mm ze śrubunkiem
6. Wodomierz skrzydełkowy jednostrumieniowy DN20 mm
7. Zawór kulowy gwintowany ze spustem DN25 mm
8. Złączka wkrętna równoprzelotowa 1"
9. Zawór zwrotny antyskażeniowy DN25 mm typu EA
10. Przewód wewnętrznej instalacji wodociągowej